

4 WYZNACZANIE KRYTYCZNEGO STĘŻENIA MICELIZACJI (*Critical micelle concentration - cmc*)

Zagadnienia teoretyczne

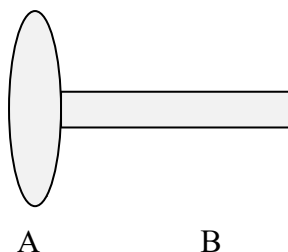
Budowa związków amfifilowych. Powstawanie miceli. Liczba agregacji miceli, krytyczne stężenie micelizacji (cmc), metody pomiaru cmc, punkt Krafft, czynniki wpływające na wielkość cmc, swobodna energia miceli.

Sprawdzono w roku 2017 przez A. Klimek-Turek

Teoria

Cząsteczki znajdujące się w roztworach w pewnych warunkach mogą tworzyć przestrzennie zorganizowane struktury zwane agregatami (micelami). Proces ten jest wynikiem różnych oddziaływań pomiędzy składnikami roztworu.

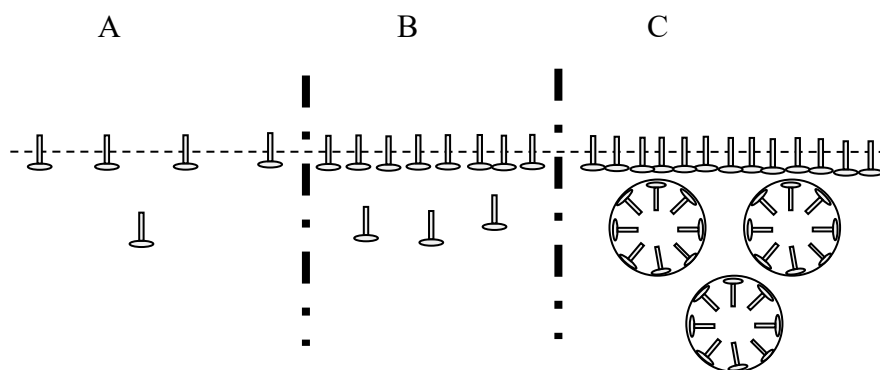
Powstające struktury mają odmienne właściwości w porównaniu do pojedynczych cząsteczek. Z takim zjawiskiem mamy do czynienia, między innymi, gdy agregacji ulegają cząsteczki związków amfifilowych, posiadające zarówno grupy polarne, jak i niepolarne w cząsteczce. Uzyskane roztwory zalicza się do roztworów koloidów asocjacyjnych. Związki takie zbudowane są z dwóch części. Pierwsza z nich jest hydrofilowa, określana jest „głową” surfaktantu (Rys. 1A). Stanowi ją grupa karboksylowa (surfaktanty anionowe) lub grupa aminowa bądź amoniowa (surfaktanty kationowe). Drugą zaś część stanowi grupa hydrofobowa (Rys. 1B), nazwana „ogonem” surfaktantu. Jest on zbudowany z długiego łańcucha alkilowego lub alkilo-arylowego. Podział związków amfifilowych można znaleźć w ćwiczeniu *Emulsje*.



Rys.1. Struktura surfaktantu.

WYZNACZANIE KRYTYCZNEGO STĘŻENIA MICELIZACJI

W roztworach o niskim stężeniu związku te występują jako pojedyncze cząsteczki. Zwiększanie stężenia surfaktantu prowadzi do stopniowego wzrostu jego adsorpcji na granicy faz (Rys. 2A). Gdy powierzchnia granicy faz jest całkowicie wypełniona cząsteczkami surfaktantu, wtedy dalszy wzrost stężenia tego związku powoduje zwiększenie jego ilości w całej objętości roztworu (Rys. 2B). Konsekwentne zwiększanie ilości molekuł surfaktantu prowadzi do ich organizacji w cząstki, tzw. micelle (Rys. 2C). W roztworach wodnych cząsteczki związku powierzchniowoczynnego spontanicznie grupują się w taki sposób, aby z fazą rozpraszającą kontaktowały się tylko grupy hydrofilowe. W odwrotnym przypadku, gdy ośrodkiem rozpraszającym jest rozpuszczalnik organiczny, grupy hydrofobowe tworzą zewnętrzną powierzchnię miceli i wtedy to one są w bezpośrednim kontakcie z rozpuszczalnikiem, a grupy polarne są wewnątrz cząstki (miceli).



Rys. 2. Zmiana organizacji cząsteczek surfaktantu w miarę zwiększania się jego stężenia.

Taki sposób uporządkowania układu jest związany z dążeniem do utworzenia systemu o jak najmniejszej energii swobodnej. Dalszy wzrost stężenia surfaktantu powoduje zmianę kształtu micel z kulistego na cylindryczny. Mogą też tworzyć się struktury płaskie (lamelle) i pęcherzykowe (liposomy, nanosomy). Zjawisko to jest spowodowane spadkiem średniej odległości pomiędzy agregatami, to zaś prowadzi do zwiększenia siły odpychania pomiędzy cząstkami. Liczba monomerów, które tworzą micelę, jest znana jako liczba agregacji miceli (N_{ag}).

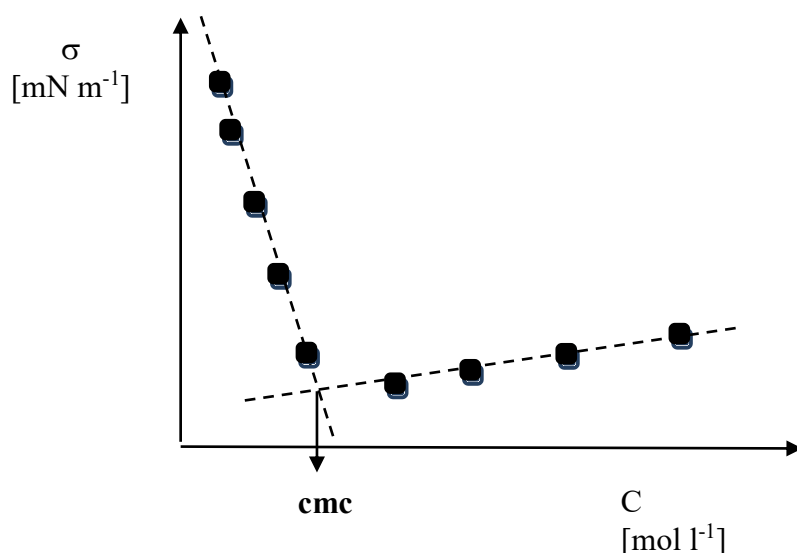
Podstawowym pojęciem opisującym proces tworzenia miceli jest *krytyczne stężenie miceli* (ang. *Critical Micelle Concentration*, **cmc** lub **KSM**). W literaturze polskiej spotyka się też określenia: krytyczne stężenie micelizacji oraz krytyczne stężenie micelarne. Oznacza ono wartość stężenia surfaktantu w roztworze, powyżej którego znajduje się on w formie

WYZNACZANIE KRYTYCZNEGO STĘŻENIA MICELIZACJI

zagregowanej, poniżej zaś w postaci pojedynczych cząsteczek. Forma zagregowana surfaktantu jest formą termodynamicznie trwałą. Właściwości fizyczne (np. napięcie powierzchniowe, rozpuszczalność, lepkość) układu w punkcie **cmc** ulegają znaczącej zmianie. Mamy do czynienia z pewnego rodzaju nieciągłością właściwości fizycznych roztworu. Przykładem zmian zachodzących w roztworach po dodaniu surfaktanów mogą być jonowe związki powierzchniowo czynne w roztworach wodnych ulegające dysocjacji. Ich zachowanie przypomina zachowanie elektrolitów mocnych. W roztworach rozcieńczonych wykazują one duże przewodnictwo. Podczas asocjacji pojedynczych cząsteczek surfaktantu w większe agregaty część przeciwjonów zostaje związana z naładowaną micelą w warstwie Sterna (patrz ćwiczenie *Koloidy*) co powoduje spadek przewodności.

Hydrofobowe barwniki po agregacji, po przekroczeniu wartości **cmc**, zmieniają skokowo swoją absorbancję lub fluorescencję.

W celu wyznaczenia **cmc** stosuje się różne techniki eksperymentalne, między innymi pomiar napięcia powierzchniowego (ST, ang. *surface tension*), rozpraszanie światła (LS, ang. *light scattering*), magnetyczny rezonans jądrowy (NMR, ang. *nuclear magnetic resonance*) czy też pomiary fluorescencyjne. Wyżej wymienione techniki podzielić można na metody nieinwazyjne, bezpośrednio mierzące parametry fizykochemiczne układu, np. LS, NMR, jak również pośrednie, które opierają się na obserwacji innych właściwości w środowisku surfaktantu np. pomiary fluorescencji. W zależności od stosowanej techniki wartość **cmc** dla danego surfaktantu (amfifila) może znacząco się różnić.



Rys. 3. Wyznaczanie krytycznego stężenia micelizacji (cmc) metodą pomiaru napięcia powierzchniowego roztworu zawierającego surfaktanty.

WYZNACZANIE KRYTYCZNEGO STĘŻENIA MICELIZACJI

Na wartość **cmc** wpływa budowa ogona surfaktantu (ilość atomów węgla w łańcuchu alkilowym). Zaobserwowano, że im dłuższy łańcuch alkilowy tym mniejsza wartość **cmc**. Ta reguła związana jest z zagadnieniami poruszonymi w ćwiczeniu *Napięcie powierzchniowe* i nosi nazwę reguły Traube'go. Również obecność rozgałęzień w „ogonie” cząsteczki surfaktantu powoduje zmniejszenie wartości **cmc**. Prawdopodobnie jest to spowodowane udziałem łańcuchów bocznych w procesie samoagregacji cząsteczek.

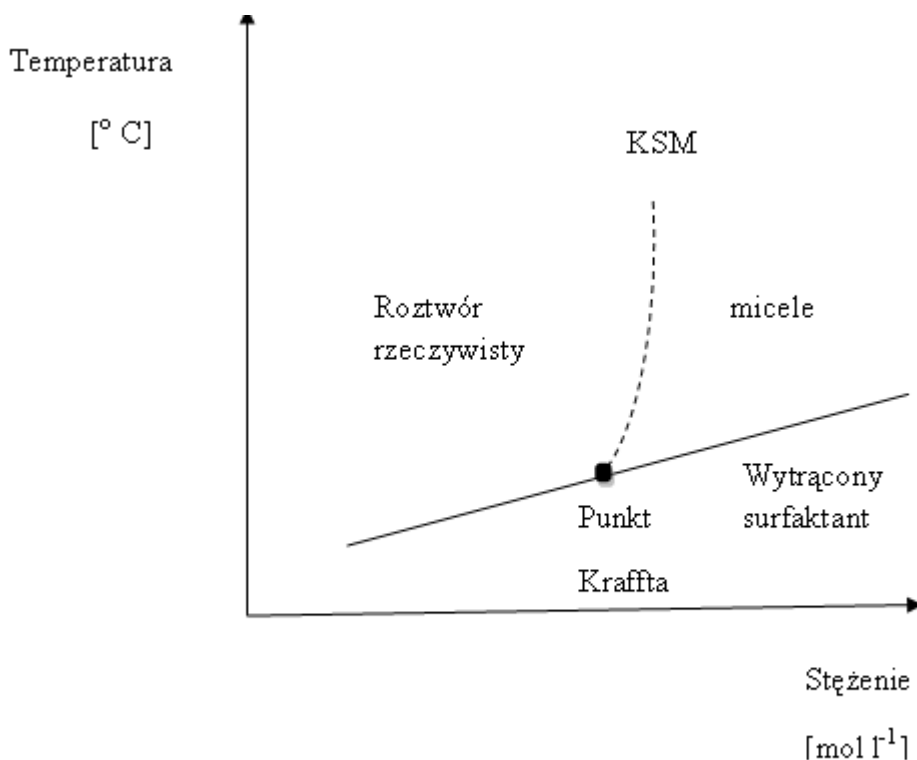
Podobnie wielkość i rodzaj polarnej głowy surfaktantu wpływa na wartość **cmc**. Wielkość tego parametru zależy również od siły jonowej roztworu. Wzrost siły jonowej związany jest z zwiększeniem ilości jonów obecnych w roztworze, to zaś powoduje zmniejszenie solwatacji miceli przez cząsteczki rozpuszczalnika. W związku z tym zmniejsza się ilość wody dostępnej do hydratacji surfaktantu, więc spada stabilność układu micelnego.

Istotną rolę w procesie agregacji odgrywa temperatura. Zbyt niska temperatura roztworu może prowadzić do zjawiska wytwarzania dwóch różnych faz, natomiast zbyt wysoka, może powodować rozpad układu micelnego.

Dla danego stężenia surfaktantu, poniżej określonej temperatury, jego rozpuszczalność w rozpuszczalniku jest tak niska, że amfifil wytrąca się z roztworu z postaci odrębnej fazy. Natomiast dla różnych stężeń surfaktantu oraz temperatur punkty przejścia pomiędzy układem dwuskładnikowym (wytrącony związek powierzchniowo czynny oraz rozpuszczalnik) a jednoskładnikowym i micelnym układają się na krzywej $T = f(c)$, co przedstawione jest na Rys. 4 linią ciągłą.

Dla danego stężenia surfaktantu układ jest jednofazowy (roztwór rzeczywisty) albo pseudojednofazowy (micelarny) jedynie powyżej linii ciągłej zależności temperatura-stężenie. System jednofazowy i pseudojednofazowy w zależności od stężenia surfaktantu występuje odpowiednio w formie roztworu rzeczywistego (poniżej **cmc**) albo micelnego (powyżej **cmc**). Ponieważ **cmc** zależy od temperatury, punkty mu odpowiadające dla konkretnego składu oraz temperatury układają się na linii równowagi oznaczonej na Rys. 4 linią przerywaną. Zauważmy, że linia określająca przejście pomiędzy układem dwuskładnikowym i jednoskładnikowym oraz pseudojednofazowym (linia ciągła) przecina się z linią określającą KSM w danej temperaturze (linia przerywana). Punkt przecięcia tych linii nazywany jest **punktem** lub **temperaturą Kraffta** (ang. *the Krafft Point*, TK) Określa on najniższą temperaturę dla danego układu surfaktant-rozpuszczalnik, dla którego zachodzi przejście pomiędzy roztworem rzeczywistym a micelizacją.

WYZNACZANIE KRYTYCZNEGO STĘŻENIA MICELIZACJI



Rys. 4. Diagram fazowy i wyznaczenie punktu Kraffta.

Na wartość temperatury Kraffta, podobnie jak na **cmc**, ma wpływ ilość atomów węgla w łańcuchu alkilowym, jak również rodzaj grupy polarnej. Dodatkowo obecność w układzie innych elektrolitów podnosi wartość temperatury Kraffta.

Istnieje powiązanie swobodnej energii miceli z wartością **cmc** dla danej temperatury :

$$\Delta_{\text{mic}}G^0 = RT \ln (\text{cmc}) \quad (1)$$

Równanie to jest spełniane dla surfaktantów niejonowych, natomiast w przypadku amfifilów jonowych ma postać:

$$\Delta_{\text{mic}}G^0 = RT (1+\beta) \ln (\text{cmc}) \quad (2)$$

gdzie:

R - stała gazowa

T - temperatura

β - udział procentowy ładunku miceli zneutralizowanego przez przeciwjony z roztworu

WYZNACZANIE KRYTYCZNEGO STĘŻENIA MICELIZACJI

Metoda wyznaczania napięcia powierzchniowego poprzez pomiar ciężaru kropli

Podstawą badania jest określenie masy kropli odrywającej się od stopki stalagmometru, z którego stopniowo, kroplami, wypływa ciecz. Warunkiem oderwania się kropli jest zrównoważenie siły napięcia powierzchniowego przez ciężar kropli. Wówczas spełnione będzie następujące równanie:

$$m \cdot g = 2\pi r \cdot \sigma \quad (3)$$

gdzie:

m – masa kropli;

g – siła przyciągania ziemskiego,

r – promień kropli,

σ – napięcie powierzchniowe.

Po przekształceniu wzór ma postać:

$$\sigma = \frac{m \cdot g}{2\pi r} \quad (4)$$

Zazwyczaj za promień kropli uważany jest promień stopki stalagmometru. Jednakże takie postępowanie jest obarczone błędem. Podczas tworzenia kropla cieczy nie przybiera ściśle kulistego kształtu. Dodatkowym utrudnieniem jest zmiana kształtu kropli w czasie jej tworzenia. W celu rozwiązania tych problemów zostały wyznaczone odpowiednie współczynniki korekcyjne (x).

Odmianą tej metody jest oznaczanie napięcia powierzchniowego z wykorzystaniem wyznaczenia objętości kropli. W tym przypadku wzór przybiera następującą postać:

$$\sigma = \frac{r^2 \cdot \Delta d \cdot g}{2x^2} \quad (5)$$

gdzie:

r – promień stopki stalagmometru

Δd – różnica pomiędzy gęstością roztworu a gęstością powietrza

WYZNACZANIE KRYTYCZNEGO STĘŻENIA MICELIZACJI

x – współczynnik korekcyjny. Współczynniki korekcyjne a i x są związane z różnicą promienia kropli w momencie jej tworzenia i odrywania się od stalagmometru.

Zastosowanie w farmacji

Określenie **cmc** substancji powierzchniowo czynnej ma istotne znaczenie w oszacowaniu jej biologicznej aktywności. Ważna jest równowaga pomiędzy częściami hydrofilowymi i hydrofobowymi surfaktantu ponieważ to ona gra istotną rolę w powstawaniu miceli.

W pewnych warunkach micelle mogą przekształcić się spontanicznie w liposomy lub nanosomy. Ściany ich stanowi podwójna błona fosfolipidowa natomiast wielkość nieprzekraczająca 100 nm pozwala im na przenikanie przez błony biologiczne. Do ich wnętrza można wprowadzić substancję o działaniu leczniczym o zróżnicowanym charakterze zarówno lipofilowym jak amfifilowym czy hydrofilowym. Jest to szczególnie ważne, gdy substancja lecznicza jest toksyczna, czy trudno rozpuszczalna w wodzie. Umieszczenie jej w otoczce liposomowej w dużym stopniu rozwiązuje te problemy. Liposom jest cząstką utworzoną przez fosfolipidy – naturalnie występujące związki powierzchniowoczynne. Jeżeli jako surfaktant będzie zastosowany syntetyczny związek amfifilowy (np. ester etylowy polioksyetylenoglikolu) wówczas po ich agregacji otrzymany zostanie niosom. Są one trwałe chemicznie, ale niestety tworzą je substancje obce dla organizmu.

Liposomowe i niosomowe nośniki różnych preparatów pozwalają kontrolowane uwalnianie substancji leczniczej w celu uzyskania efektu terapeutycznego. Przykładem tego może być doksorubicyna. Antybiotyk ten jest obecny w postaci wolnej w organizmie tylko 5 minut od momentu podania. Natomiast lek z formy liposomalnej zostaje usunięty całkowicie z organizmu po 45 godzinach.

Podawane doustnie preparaty liposomowe w przewodzie pokarmowym mogą być traktowane jako składnik odżywczy podobny do tłuszczu występującego naturalnie. Preparaty liposomowe stosowane na skórę wnikają przez warstwę rogową naskórka dzięki podobnej budowie. Tutaj mogą łączyć się z błoną komórkową i dostarczać substancję aktywną o działaniu leczniczym. Pośród preparatów podawanych w liposomach można wymienić antybiotyk stosowany w leczeniu AIDS Daunorubicynę. Związek ten podany w liposomach o wielkości 40 nm wykazuje największą skuteczność w leczeniu. W liposomach podawane są również inne antybiotyki: Doksorubicyna (leczenie AIDS), Cytarbina, czy Amfoterycyna B (leczenie infekcji grzybiczych).

WYZNACZANIE KRYTYCZNEGO STĘŻENIA MICELIZACJI

Liposomy, wykorzystując zmiany w przepuszczalności i porowatości naczyń krwionośnych otaczających nowotwory, przenikają również do tkanki nowotworowej. Pozwala to na selektywne dostarczenie leku przez liposomy, zmniejszając ich działania niepożądane.

W farmacji wykorzystywane są również układy zawierające mikroemulsje, w których wielkość cząstek fazy rozproszonej wynosi poniżej 1 μ m. Są to emulsje typu o/w o niskiej zawartości oleju (10-20%). Stosowanymi w nich surfaktantami są polimery, odporne na działanie elektrolitów. Układy takie odznaczają się bardzo małym napięciem międzyfazowym. Rozpuszczone w fazie olejowej leki mogą być podawane dożylnie. Takie preparaty mają też swoje zastosowanie w okulistyce, czy dermatologii. Mikroemulsje łatwo przechodzą przez błonę śluzową układu pokarmowego. Sprzyja to dostarczaniu substancji leczniczych w odżywianiu pozajelitowym.

Wykonanie ćwiczenia

4. WYZNACZANIE KRYTYCZNEGO STĘŻENIA MICELIZACJI (CMC) METODĄ STALAGMOMETRYCZNĄ

- Zadania**
1. Wyznaczyć wartości napięcia powierzchniowego wodnych roztworów oleinianu potasu
 2. Na podstawie uzyskanych wyników wykreślić wykres zależności napięcia powierzchniowego roztworu od logarytmu stężenia badanej substancji, $\sigma = f(\log c)$.
 3. Z wykresu odczytać krytyczne stężenie miceli.

Wzory pomocnicze:

$$v = \frac{m}{d} \quad (6)$$

gdzie:

m - średnia masa 1 kropli

d - gęstość roztworu ($1 \text{ g} \cdot \text{cm}^{-3}$)

$$a = \frac{r}{\sqrt[3]{v}} \quad (7)$$

a - współczynnik korekcyjny

r - promień stopki stalagmometru (6 mm)

v - objętość kropli

$$X = 0.6893a^2 + 0.7174a - 0.0266 \quad (8)$$

Wzór z wykorzystaniem współczynników korekcyjnych przyjmuje następującą postać:

$$\sigma = \frac{r^2 \cdot \Delta d \cdot g}{2x^2} \quad (5)$$

WYZNACZANIE KRYTYCZNEGO STĘŻENIA MICELIZACJI

Wykonanie ćwiczenia

1. Zważyć naczynko pomiarowe.
2. Napełnić strzykawkę wodą destylowaną. Przemyc stalagmometr wodą destylowaną.
3. Napełnić strzykawkę roztworem o najmniejszym stężeniu surfaktantu. Użyć około 10 ml roztworu.
4. Przepłukać stalagmometr niewielką ilością roztworu. Sprawdzić czy w stalagmometrze nie ma pęcherzyków powietrza.
5. Umieścić strzykawkę w pompie strzykawkowej. Nastawić prędkość przesuwu tłoka strzykawki na wartość odpowiadającą prędkości tłoczenia roztworu równą 6,0 ml/h. Przy tak ustawionej wartości prędkości tłoczenia czas tworzenia kropli roztworu o największym stężeniu będzie wynosił około 27 sek. (mierzony od momentu rozpoczęcia formowania kropli do momentu jej oderwania się). Włączyć pompę.
6. Zebrać 5 kropeł roztworu do naczynka pomiarowego.
7. Wyłączyć pompę.
8. Zważyć naczynko pomiarowe (z zebranymi kroplami).
9. Operacje 6 - 8 powtórzyć dwukrotnie.
10. Zmienić badany roztwór na roztwór o wyższym stężeniu (zakres stężeń $2,5 \times 10^{-5}$ do 4×10^{-3}) i powtórzyć operacje podane w punktach od 2 - 9.
11. Po zakończeniu pomiarów stalagmometr i naczynka przepłukać dokładnie wodą destylowaną.

UWAGA: Roztwory można przygotowywać poprzez rozcieńczenia roztworów o większym stężeniu np. roztwór 2×10^{-4} przygotowujemy przez rozcieńczenie wodą roztworu 4×10^{-4} .

SPOSÓB PRZEDSTAWIENIA WYNIKÓW:

1. Otrzymane wyniki ważenia kropeł umieścić w Tabeli 1.

WYZNACZANIE KRYTYCZNEGO STĘŻENIA MICELIZACJI

Tabela 1.

Stężenie C (mol dm ⁻³)	I pomiar		II pomiar		Średnia masa 1 kropli [g]	Średnia objętość 1 kropli [cm ³]
	Masa 5 kropel [g]	Średnia masa 1 kropli [g]	Masa 5 kropel [g]	Średnia masa 1 kropli [g]		
4*10 ⁻³						
2*10 ⁻³						
4*10 ⁻⁴						
2*10 ⁻⁴						
1*10 ⁻⁴						
5*10 ⁻⁵						
2,5*10 ⁻⁵						
1,25*10 ⁻⁵						

2. Wyliczyć średnią objętość jednej kropli korzystając ze wzoru **6** przedstawionego w części **Wzory pomocnicze**,
3. Wyznaczyć wartość współczynnika korekcyjnego x korzystając ze wzorów **7** i **8**.
4. Wyliczyć wartości napięcia powierzchniowego poszczególnych roztworów korzystając ze wzoru na napięcie powierzchniowe (**5**).
5. Wyliczone wartości umieścić w Tabeli 2.

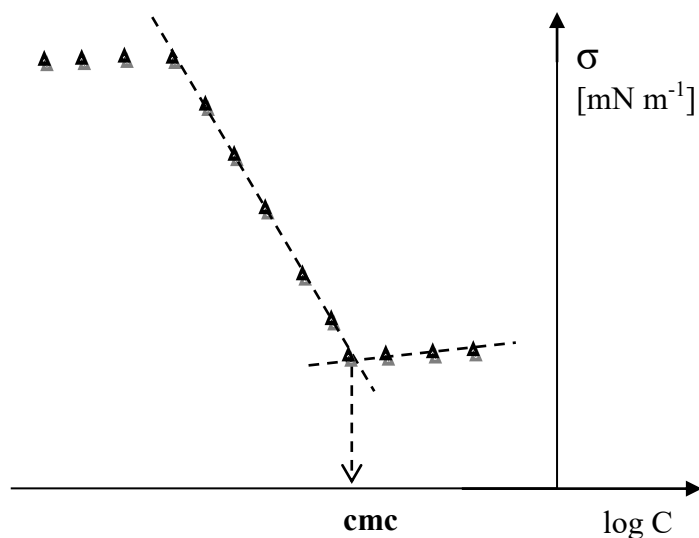
Tabela 2.

C [mol dm ⁻³]	log C	Średnia masa kropli [g]	Objętość 1 kropli [cm ³]	$\frac{r}{\sqrt[3]{V}}$	x	σ [mN m ⁻¹]
4*10 ⁻³						
2*10 ⁻³						
4*10 ⁻⁴						
2*10 ⁻⁴						
1*10 ⁻⁴						
5*10 ⁻⁵						
2,5*10 ⁻⁵						
1,25*10 ⁻⁵						

6. Na podstawie wyników z kolumny 2 i 7 tabeli 2 sporządzić wykres $\sigma = f(\log C)$.
7. Wyznaczyć graficznie wartość **cmc**.

WYZNACZANIE KRYTYCZNEGO STĘŻENIA MICELIZACJI

Przykładowe wyznaczanie wartości **cmc**:



Wykres 1. Zależność napięcia powierzchniowego roztworu surfaktantu od logarytmu stężenia molowego amfifilu. Wyznaczanie wartości **cmc**.

Przykładowe wyznaczanie wartości napięcia powierzchniowego:

Napięcie powierzchniowe badanego roztworu wyznaczamy zgodnie z równaniem 5, gdzie Δd , r i g to wartości stałe. Wartość różnicy gęstości roztworu surfaktantu i gęstości powietrza (Δd) nieznacznie odbiega od gęstości wody. W związku z tym przyjmujemy, że Δd jest równa gęstości rozcieńczonego roztworu wodnego (1 g*cm⁻³). Promień stopki stalagmometru (r) wynosi 0,6 cm.

Wartości współczynnika korekcyjnego x wyznaczamy z równania kwadratowego:

$$x = 0,6893a^2 + 0,7174a - 0,0266 \quad (8)$$

gdzie a to współczynnik związany ze zmianą objętości spadającej kropli.

$$a = \frac{r}{\sqrt[3]{V}} \quad (6)$$

W celu określenia wartości a , wyznaczamy masę jednej kropli (uśredniając masę pięciu kropli) badanego roztworu surfaktantu (0,04 g). Następnie korzystając z definicji gęstości

$$d = \frac{m}{V}$$

WYZNACZANIE KRYTYCZNEGO STĘŻENIA MICELIZACJI

obliczamy objętość jednej kropli, ($d=1 \text{ g}\cdot\text{cm}^{-3}$). Uzyskane dane wprowadzamy do równania 6.

$$a = \frac{0.6}{\sqrt[3]{0,04}} = 1,76$$

A następnie wyznaczamy wartość współczynnika korekcyjnego

$$x = 0,6893 \cdot (1,76)^2 + 0,7174 \cdot 1,76 - 0,0266 = 3,39$$

Wartość napięcia powierzchniowego badanego roztworu wynosi:

$$\sigma = \frac{(0,006\text{m})^2 \cdot 1000 \frac{\text{kg}}{\text{m}^3} \cdot 9,81 \frac{\text{m}}{\text{s}^2}}{2 \cdot (3,39)^2} = 0,0153 \frac{\text{kg}}{\text{s}^2}$$

$$1\text{N} = \frac{\text{kg} \cdot \text{m}}{\text{s}^2} \Rightarrow \dots \sigma = 0,0153 \frac{\text{N}}{\text{m}} = 15,3 \text{ mN/m}$$

WYZNACZANIE KRYTYCZNEGO STĘŻENIA MICELIZACJI

4. WYZNACZANIE KRYTYCZNEGO STĘŻENIA MICELIZACJI (CMC) METODĄ STAŁAGMOMETRYCZNĄ

(formularz opracowania wyników ćwiczenia)

Data wykonania ćwiczenia:

Imię i nazwisko studenta:

GS:

Imię i nazwisko asystenta:

1. Zadania do wykonania

- 1.1. Wyznaczenie średniej masy i objętości kropli oleinianu potasu
- 1.2. Wyznaczenie wartości napięcia powierzchniowego wodnych roztworów oleinianu potasu
- 1.3. Na podstawie uzyskanych wyników wykreślenie wykresu zależności napięcia powierzchniowego roztworu od logarytmu stężenia badanej substancji, $\sigma = f(\log c)$
- 1.4. Odczytanie z wykresu wartości krytycznego stężenia miceli

2. Wielkości stosowane

- masa, m , [g]
- gęstość, d , [$\text{g} \cdot \text{cm}^{-3}$, $1 \text{ g} \cdot \text{cm}^{-3}$]
- objętość, v , [cm^3]
- promień (stopki stalagmometru), r , [mm, 6 mm]
- współczynnik korekcyjny, a ,

3. Równania stosowane do obliczeń

$$v = \frac{m}{d} \quad (1), \quad a = \frac{r}{\sqrt[3]{v}} \quad (2), \quad X = 0,6893a^2 + 0,7174a - 0,0266 \quad (3),$$

$$\sigma = \frac{r^2 \cdot \Delta d \cdot g}{2x^2} \quad (4),$$

WYZNACZANIE KRYTYCZNEGO STĘŻENIA MICELIZACJI

4. Wyniki

4.1. Wyznaczenie średniej masy i objętości kropli oleinianu potasu

Tabela 1. Wyniki pomiarów i obliczeń

Stężenie C (mol dm ⁻³)	I pomiar		II pomiar		Średnia masa 1 kropli [g]	Średnia objętość 1 kropli [cm ³]
	Masa 5 kropeł [g]	Średnia masa 1 kropli [g]	Masa 5 kropeł [g]	Średnia masa 1 kropli [g]		
4*10 ⁻³						
2*10 ⁻³						
4*10 ⁻⁴						
2*10 ⁻⁴						
1*10 ⁻⁴						
5*10 ⁻⁵						
2,5*10 ⁻⁵						
1,25*10 ⁻⁵						

4.2. Wyznaczenie wartości napięcia powierzchniowego wodnych roztworów oleinianu potasu

Tabela 3. Wyznaczenie wartości napięcia powierzchniowego wodnych roztworów oleinianu potasu

C [mol dm ⁻³]	log C	Średnia masa kropli [g]	Objętość 1 kropli [cm ³]	$\frac{r}{\sqrt[3]{V}}$	x	σ [mN m ⁻¹]
4*10 ⁻³						
2*10 ⁻³						
4*10 ⁻⁴						
2*10 ⁻⁴						
1*10 ⁻⁴						
5*10 ⁻⁵						
2,5*10 ⁻⁵						
1,25*10 ⁻⁵						

WYZNACZANIE KRYTYCZNEGO STĘŻENIA MICELIZACJI

5. Do opracowania należy dołączyć następujące załączniki:

5.1. Obliczenia (przykłady stosowanych obliczeń z wykorzystaniem równań przedstawionych w punkcie 3, obliczenia powinny zawierać zastosowane jednostki).

5.2. Omówienie wyników i wnioski

5.3. Wykresy

Wykres 1: Zależność napięcia powierzchniowego roztworu surfaktantu od logarytmu stężenia molowego amfifilu. Wyznaczanie wartości cmc.

Podpis studenta:

Podpis opiekuna:

Data: